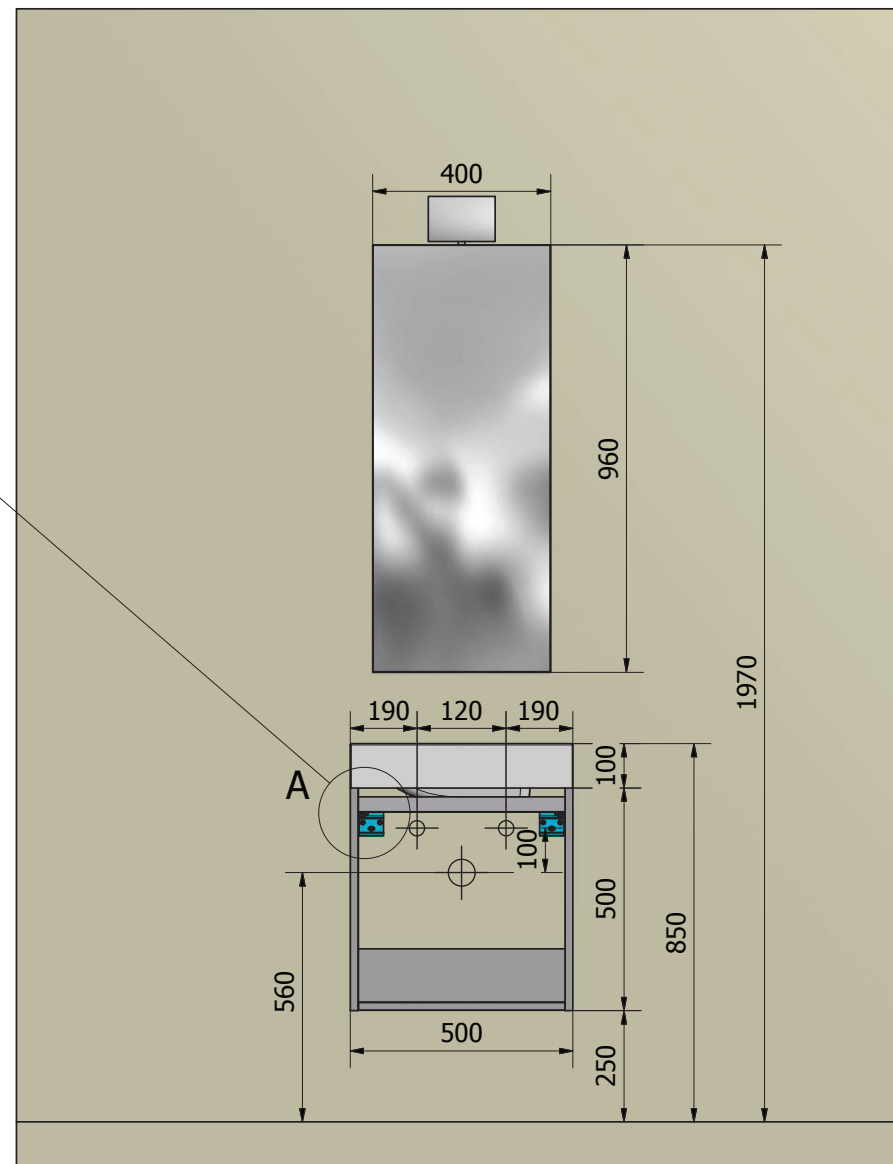
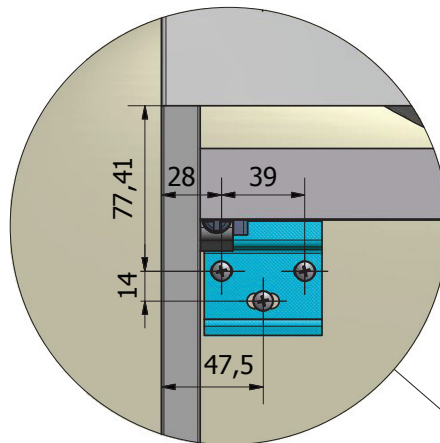


DETTAGLIO A



Crt.	Articolo	Descrizione	Peso	Qtà.
1	L501	BASE SOSP.PORTALAVABO 2 ANTE L.500 H.497 P.248	7,631 kg	1
2	A505	LAVABO "MARTINA" CENTRALE 500 X 250 X 100	4,546 kg	1
3	S601	SPECCHIERA FILO LUCIDO L.400 H.960 CON FARETTO ALOGENO 230V/60W	2,061 kg	1